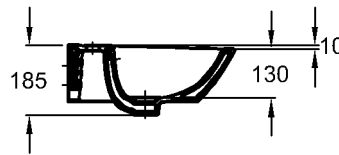
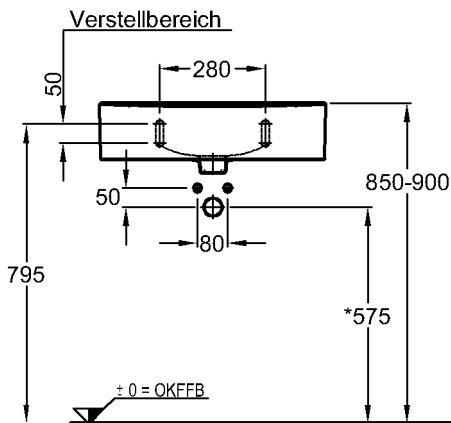


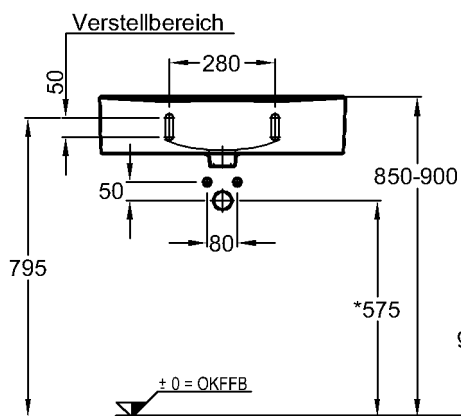
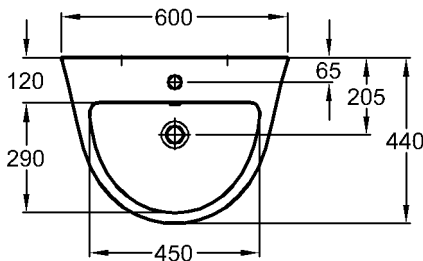
Bad-Serie

# Flow



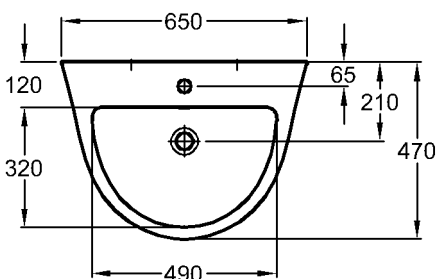
\*Maße bei WT-Höhe 850 mm.  
Diese **können** bei anders  
gewählter WT-Höhe angepasst werden!

Modell: **Waschtisch**  
nach DIN 1386/DIN-EN 32,  
(CE, EN 14688)<sup>1)</sup>,  
mit keramischem Überlauf  
Modell-Nr.: 250960  
Maße: 600 x 440 mm  
Material: Keravit (Sanitärporzellan)  
Gewicht: 15,2 kg  
Kombinierbarkeit: mit **Halbsäule**,  
Modell-Nr. 296910,  
der Bad-Serie Flow.



\*Maße bei WT-Höhe 850 mm.  
Diese **können** bei anders  
gewählter WT-Höhe angepasst werden!

Modell: **Waschtisch**  
nach DIN 1386/DIN-EN 32,  
(CE, EN 14688)<sup>1)</sup>,  
mit keramischem Überlauf  
Modell-Nr.: 250965  
Maße: 650 x 470 mm  
Material: Keravit (Sanitärporzellan)  
Gewicht: 15,9 kg  
Kombinierbarkeit: mit **Halbsäule**,  
Modell-Nr. 296910,  
der Bad-Serie Flow.



<sup>1)</sup> EN-Norm noch nicht verabschiedet.