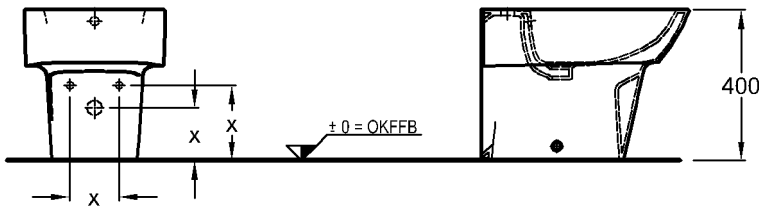
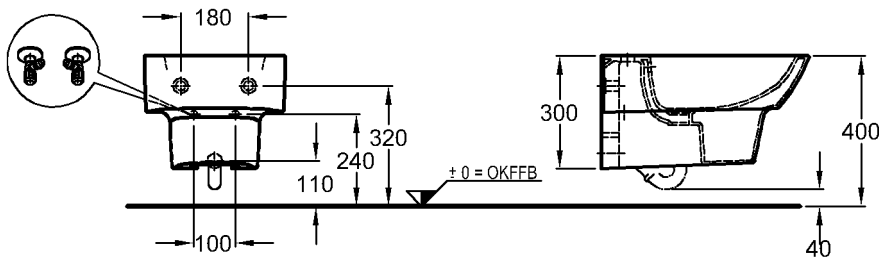
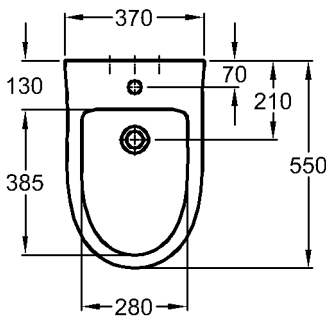


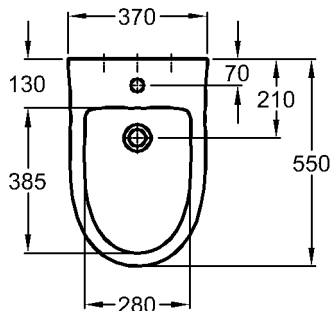
Bad-Serie
Flow



Modell: **Bidet, bodenstehend**
nach DIN-EN 35,
(CE, EN 14528)¹⁾
mit Hahnloch,
mit keramischem Überlauf,
zur Montage einer Einloch-
armatur mit flexiblen Anschlus-
schläuchen, inkl. Bodenbefesti-
gung mit Abdeckkappen
Modell-Nr.: 230900
Material: Keravit (Sanitärporzellan)
Gewicht: 22,5 kg



Modell: **Bidet, wandhängend**
nach DIN-EN 36,
(CE, EN 14528)¹⁾
mit Hahnloch,
zur Montage einer Einloch-
armatur mit flexiblen Anschlus-
schläuchen, inkl. verdeckte
Wandbefestigung
Modell-Nr.: 232900
Material: Keravit (Sanitärporzellan)
Gewicht: 20,0 kg



¹⁾ EN-Norm noch nicht verabschiedet.