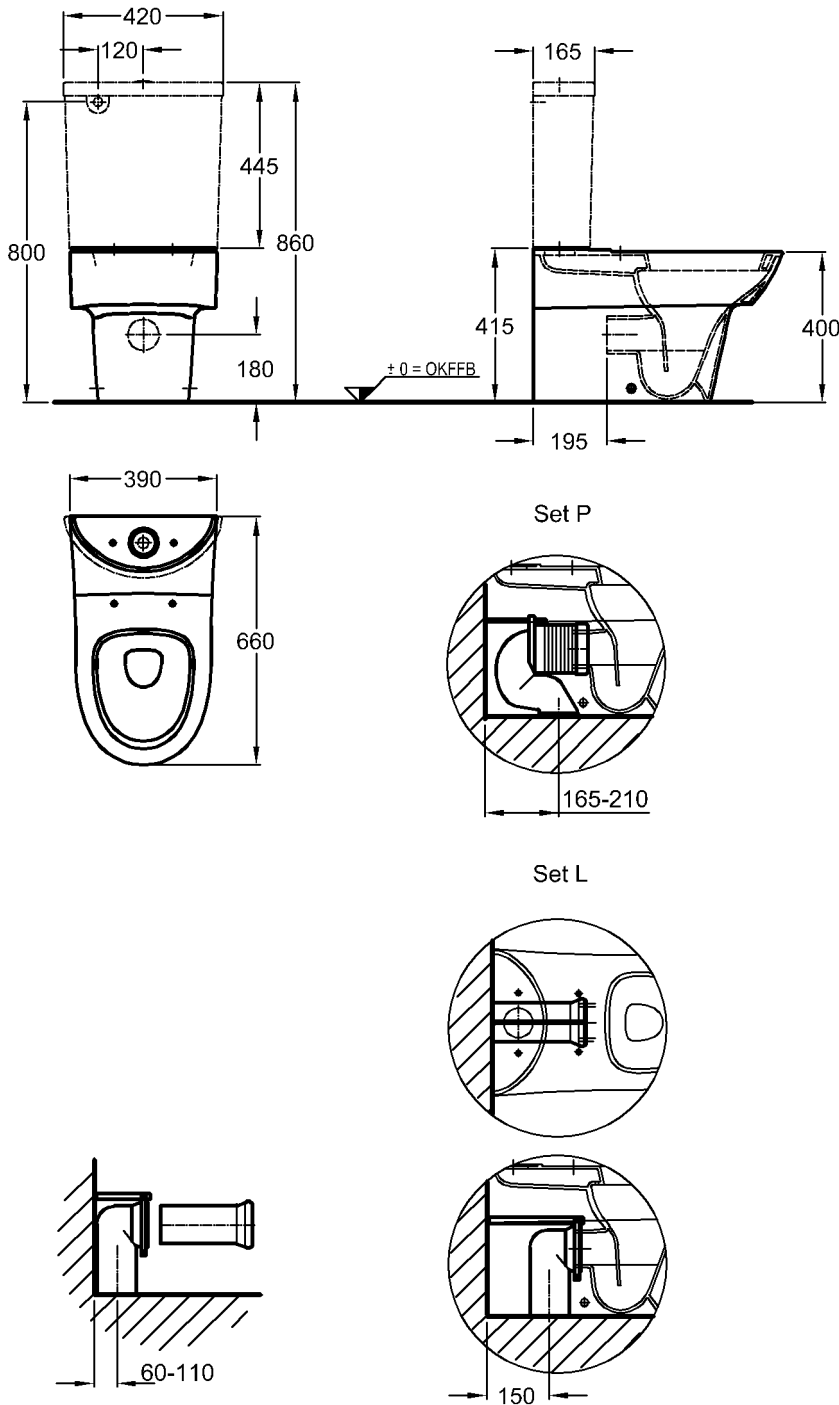




Bad-Serie  
**Flow**



Modell: **Tiefspül-Kombination, 6 l, bodenstehend, bestehend aus:**

Modell: **Tiefspül-WC, 6 l**  
nach CE, EN 997 6, EN 33  
Modell-Nr.: 200900  
Abgang: Duo  
Material: Keravit (Sanitärporzellan)  
Gewicht: 27,5 kg

Modell: **Flow Spülkasten, 6 l, aus Keramik,**  
nach DIN 19542,  
(CE, EN 14055)<sup>1)</sup>  
mit Zweimengenspülung 3 l/6 l  
hinten

Zulauf: Keravit (Sanitärporzellan)  
Gewicht: 14,1 kg  
Modell-Nr.: 229950  
Oberfläche: Verchromt  
Drucktaste:

Modell: **Ablaufanschluss-Set „P“**  
mit Befestigungsmaterial  
Modell-Nr.: 521170  
Material: Kunststoff

Modell: **Ablaufanschluss-Set „L“**  
mit Befestigungsmaterial  
Modell-Nr.: 521180  
Material: Kunststoff

Modell: **Flow WC-Sitz mit Deckel**  
Modell-Nr.: 575900  
575950 mit Absenkautomatik  
Scharniere: Edelstahl  
Gewicht: 2,7 kg  
2,8 kg mit Absenkautomatik

Kombinierbarkeit: mit **WCs** der Bad-Serie Flow.

<sup>1)</sup> EN-Norm noch nicht verabschiedet.