

WYKAZ AUTORYZOWANYCH ZAKŁADÓW SERWISOWYCH

W celu zapewnienia prawidłowej eksploatacji naszych wyrobów zalecamy korzystanie przy ich montażu z usług AZS.

Autoryzowany Zakład Serwisowy „Sanitec Kolo” Tomasz Zawadzki ul. Trzebień 51 86-022 DOBRZYŃ koło BYDGOSZCZY	tel.kom. 0-694 44 45 75 tel.fax 0-52 381 95 84 0-602 43 91 13 e-mail: tomasz.zawadzki@poczta.onet.pl	Autoryzowany Zakład Serwisowy „Sanitec Kolo” ER-BUD Robert Gulczyński ul. Książkowa 63 61-048 POZNAŃ	tel.kom. 0-694 44 45 84 tel.fax 0-61 653 59 30 0-501 35 29 57 e-mail: gulycz@poczta.onet.pl
Autoryzowany Zakład Serwisowy „Sanitec Kolo” Michał Mrozowski ul. M. Cwiklińskiej 9 80-516 GDAŃSK	tel.kom. 0-694 44 45 76 tel. 0-58 522 14 42 0-602 68 10 19 e-mail: mrozowski@wp.pl	Autoryzowany Zakład Serwisowy „Sanitec Kolo” Witold Bak ul. Fredry 5/16 35-005 RZESZÓW	tel.kom. 0-694 44 45 85 tel. 0-17 852 85 15 e-mail: bak@wp.pl
Autoryzowany Zakład Serwisowy „Sanitec Kolo” ESAN Andrzej Stawicki ul. Banickiego 22 III/5 81-173 GDYNIA	tel.kom. 0-694 44 45 77 tel.fax 0-58 625 25 95 0-601 05 64 15 e-mail: esan@poczta.onet.pl	Autoryzowany Zakład Serwisowy „Sanitec Kolo” HYDRO-LECH Lech Włodarczyk Tyniłowicza 14 76-004 ŚMIAŃKÓW koło KOSZALINA	tel.kom. 0-694 44 45 86 tel.fax 0-84 318 80 51 0-602 50 42 62 e-mail: hydro-lech@poczta.onet.pl
Autoryzowany Zakład Serwisowy „Sanitec Kolo” Marek Kowalski ul. Obronców Pokoju 13/2 66-400 GORZÓW WIELKOPOLSKI	tel.kom. 0-694 44 45 78 tel. 0-95 729 63 10 0-608 45 22 83 e-mail: marko.kowalski@poczta.onet.pl	Autoryzowany Zakład Serwisowy „Sanitec Kolo” HYDROMET Wiesław Puzat ul. Spółdzielcza 4/23 25-110 SKARŻYSKO - KAMIEŃNA	tel.kom. 0-694 44 45 87
Autoryzowany Zakład Serwisowy „Sanitec Kolo” SYSTEM BIS PW ul. Kluzka 13 40-583 KATOWICE	tel.kom. 0-694 44 45 79 tel.fax 0-32 251 73 72 0-601 41 54 84 tel. 0-32 205 10 13 e-mail: system@wp.pl	Autoryzowany Zakład Serwisowy „Sanitec Kolo” Tomasz Borzym ul. Felka 1B/15 15-400 SUWAŃKI	tel.kom. 0-694 44 45 88 tel. 0-603 80 58 00 e-mail: tomaszborzym@poczta.onet.pl
Autoryzowany Zakład Serwisowy „Sanitec Kolo” Marek Krawczyk, Andrzej Basaga ul. Kallinowa 8/34 31-813 KRAKÓW	tel.kom. 0-694 44 45 80 tel.fax 0-12 419 27 05 0-601 40 92 59 e-mail: marko.krawczyk@poczta.onet.pl	Autoryzowany Zakład Serwisowy „Sanitec Kolo” Miroslaw Siewkowski ul. Mariacka 1/10 70-546 SZCZECIN	tel.kom. 0-694 44 45 88 tel.fax 0-91 812 86 02 0-501 19 61 15 e-mail: miroslaw@poczta.onet.pl
Autoryzowany Zakład Serwisowy „Sanitec Kolo” AZS Sp. J. ul. Wielicka 61 30-552 KRAKÓW	tel.fax 0-12 656 07 77 0-605 78 15 53	Autoryzowany Zakład Serwisowy „Sanitec Kolo” MARCIO Piotr Pachwa ul. H. Wieniewskiego 15 A 51-611 WROCŁAW	tel.kom. 0-694 44 45 90 tel.fax 0-71 372 80 41 0-502 34 31 81
Autoryzowany Zakład Serwisowy „Sanitec Kolo” Krzysztof Rudzki Turka, ul. Brzezowa 27 20-258 LUBLIN	tel.kom. 0-694 44 45 81 tel.fax 0-81 534 36 37 0-601 17 43 43	REGION WARSZAWA	
Autoryzowany Zakład Serwisowy „Sanitec Kolo” ELEKTROJAN Jan Arabuci ul. Sulkiewicza 1/50 91-851 ŁÓDŹ	tel.kom. 0-694 44 45 82 tel.fax 0-42 655 20 00 0-501 04 43 28 e-mail: jjan@wp.pl	Autoryzowany Zakład Serwisowy „Sanitec Kolo” FRESH IN Jerzy Dolegowski ul. Sobieskiego 10A/1B 05-510 KONSTANCJA - JEZIORNA	tel.kom. 0-694 44 45 91 tel.fax 0-22 754 23 68 0-602 21 05 78 e-mail: freshin@poczta.onet.pl
Autoryzowany Zakład Serwisowy „Sanitec Kolo” Bogusław Dobrowolski ul. Nowe Osiedle 11 46-020 CZARNOWĄSY koło OPOŁA	tel.kom. 0-694 44 45 83	Autoryzowany Zakład Serwisowy „Sanitec Kolo” SETTE Inż. Leszek Filak ul. Korwali 23 05-500 PIASECZNO	tel.kom. 0-694 44 45 92 tel.fax 0-22 718 85 00 0-501 12 30 38
Autoryzowany Zakład Serwisowy „Sanitec Kolo” Marek Płozik ul. Boenigka 23/1D 10-886 OLSZTYN	tel.fax 0-89 542 57 17 0-508 37 74 33	Autoryzowany Zakład Serwisowy „Sanitec Kolo” Piotr Czejewski ul. Jagiellońska 3 03-721 WARSZAWA	tel.kom. 0-694 44 45 99 tel. 0-22 619 70 18 tel. 0-22 618 78 35 0-601 94 73 69
		Autoryzowany Zakład Serwisowy „Sanitec Kolo” BUD-SANIT Stryjek, Wypustek ul. Niegocinińska 5 02-698 WARSZAWA	tel.kom. 0-694 44 45 94 tel.fax 0-25 757 11 57 0-502 36 09 34 0-601 32 35 02 e-mail: bud-sanit@poczta.onet.pl

Uwagi dotyczące obsługi klientów przez Autoryzowane Zakłady Serwisowe (w skrócie AZS).

- AZS świadczy usługi w zakresie instalowania, obsługi gwarancyjnej i pogwarancyjnej wyrobów oznaczonych marką KOŁO, KERAMAG, ALBATROS, KORALLE.
- AZS przyjmuje bezpośrednie zlecenia klientów w zakresie instalowania wyrobów oraz napraw pogwarancyjnych. Usługi te są płatne.
- Reklamacje należy zgłaszać bezpośrednio w miejscu zakupu.
- Usługi w zakresie napraw gwarancyjnych świadczone są przez AZS bezpłatnie (wymagany dowód zakupu lub karta gwarancyjna jeżeli była dołączona do wyrobu).

0 801 17 17 17
całkowity koszt połączenia: 1 impuls
www.kolo.com.pl

KOŁO

Sanitec Group

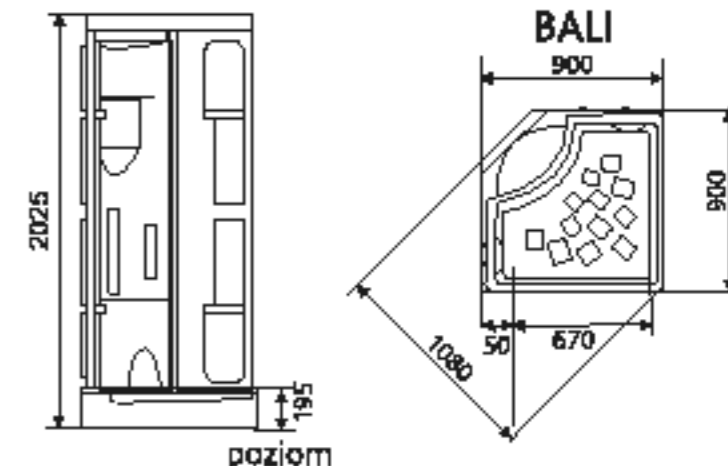
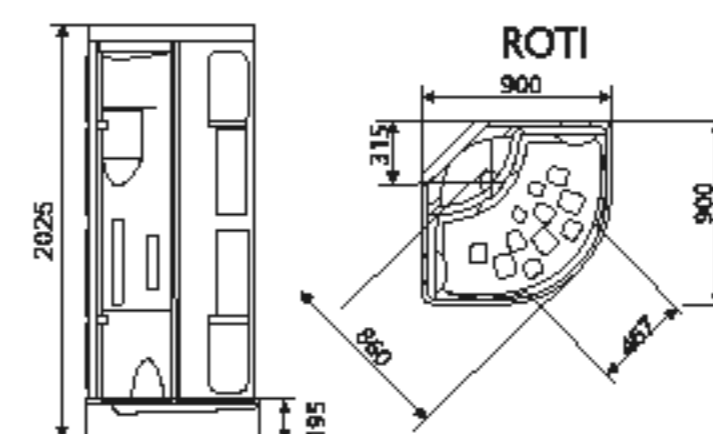
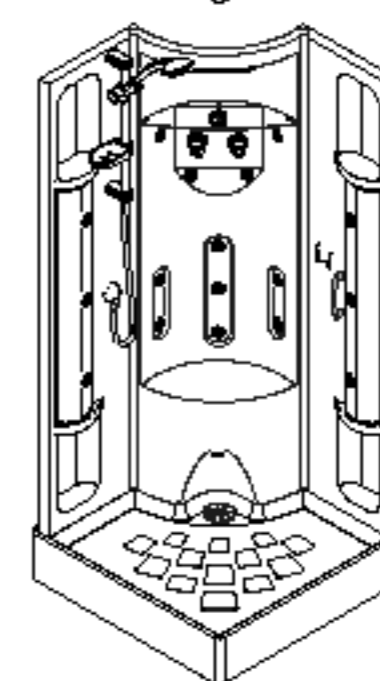
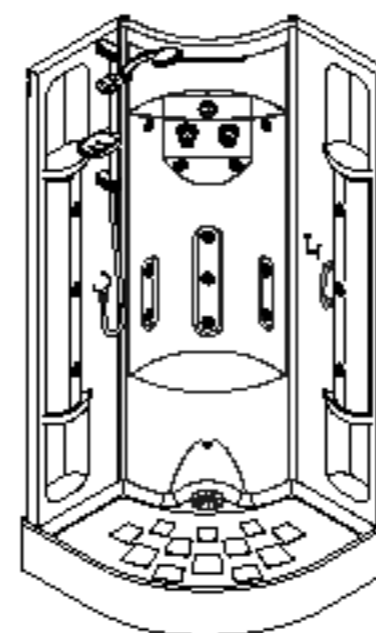
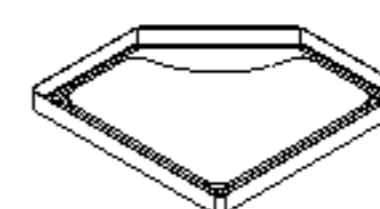
Sanitec Kolo sp. z o.o.
ul. Turuska 154
62-600 Kolo
tel. +48 63 25 18 400
fax +48 63 25 18 800

KOŁO

Idee i rozwiązania dla łazienki

Karta preinstalacji kabiny masażowo - parowej

Kabina masażowo-parowa półokrągła ROTI 90x90x223 cm, system RELAX I TOP
Kabina masażowo-parowa kwadratowa BALI 90x90x223 cm, system RELAX

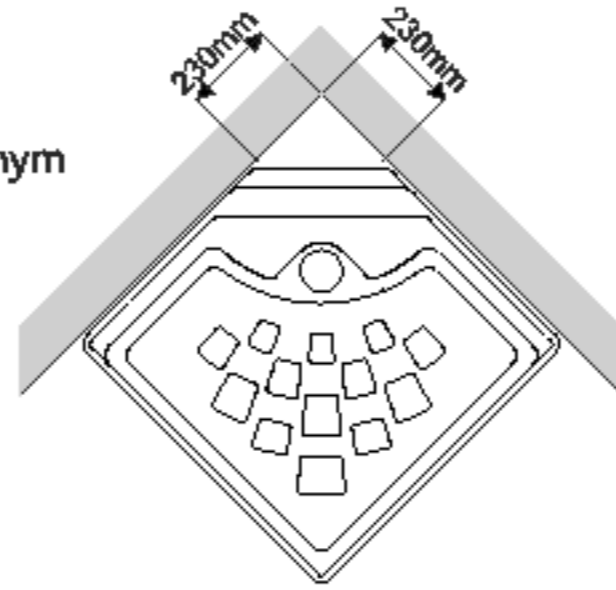
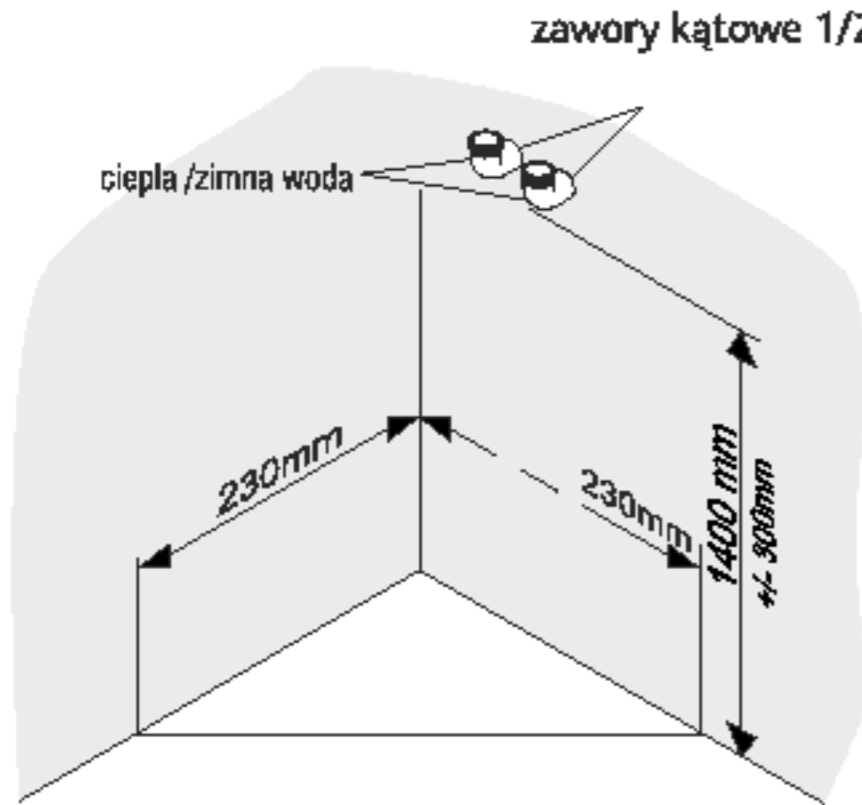


Wymagania ogólne.

- Miejsce przeznaczone do montażu kabiny musi posiadać wypoziomowaną posadzkę i pionowe ściany. Jest to niezbędne do prawidłowego montażu kabiny i zapewnienia poprawności działania kabiny. Dla prawidłowego montażu kabiny w miejscu przeznaczenia wymagane jest przygotowanie pomieszczenia według poniższych wymagań, należy przygotować:
- instalację ciepłej/zimnej wody,
 - doprowadzenie instalacji elektrycznej,
 - otwór odpływowy do instalacji kanalizacyjnej,
 - dodatkowe elementy montażowe (na koszt klienta),
 - miejsce dla pracownika.

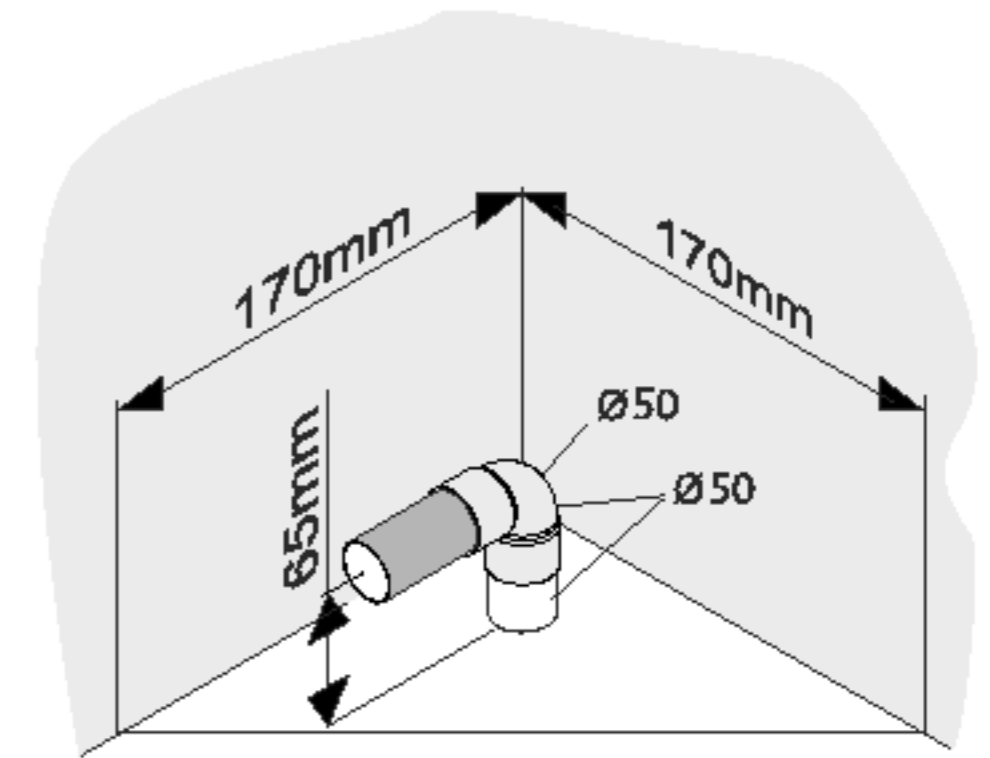
Dla prawidłowego montażu i późniejszej eksploatacji wymagane jest aby pomieszczenie w którym będzie zainstalowana kabina miało minimalną wysokość 250 cm.

a) Instalacja wodna



Wymagania
Ciśnienie minimalne wody: 1.9 bara
Dopuszczalne ciśnienie maksymalne: 4.5 bara

c) Instalacja kanalizacyjna



Otwór odpływowy do kanalizacji należy przygotować według poniższego rysunku.

b) Instalacja elektryczna

Wymagania:

Jeden przewód zasilający YDY 3x2,5mm²
o długości 2,5metra zasilany z jednej fazy ~230V, 50 Hz
Instalacja elektryczna musi być zaopatrzona
w wyłącznik różnicowo-prądowy
typu 30mA o działaniu bezpośrednim.



UWAGA

Sugerujemy również wyprowadzenie przewodu ochronno-wyrównawczego w postaci pojedynczego kabla 4mm² w miejscu wyprowadzenia przewodu zasilającego.

