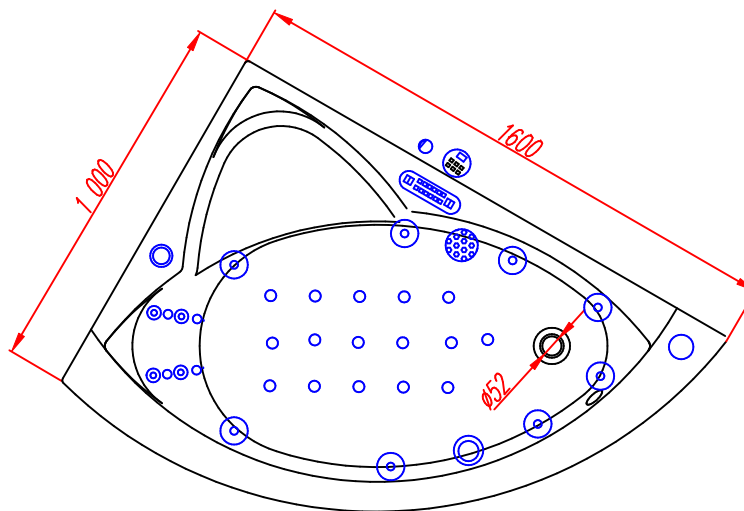
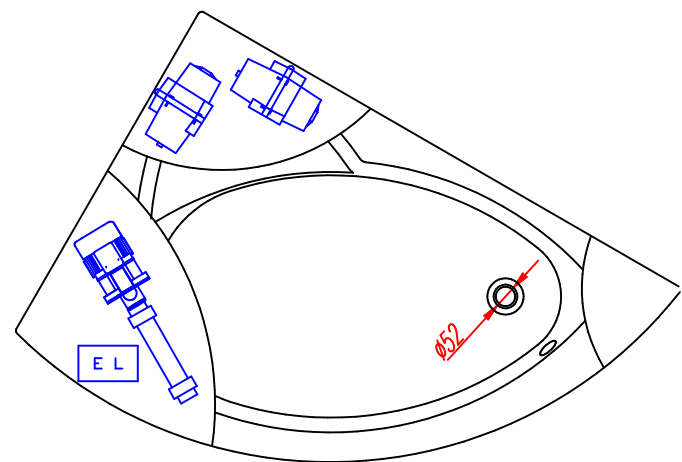
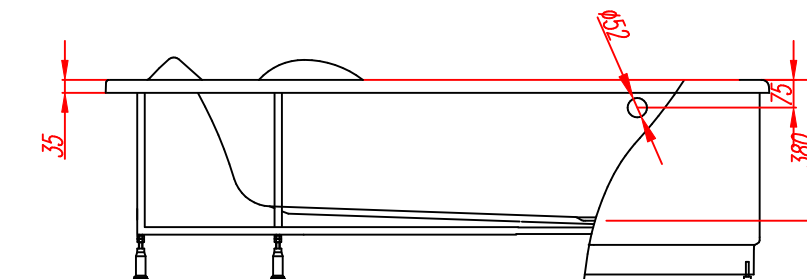
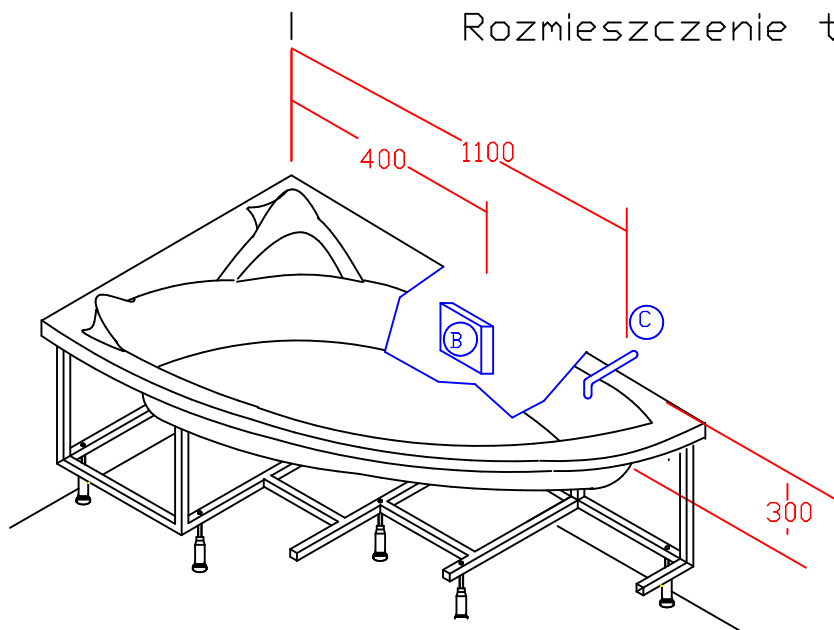


# Wanna NEO 160x100 L - rozmieszczenie elementów w systemach W400, MX600, MX600PRO

Rozmieszczenie takie same w NEO 150x100 L



- (B)** Rekomendowane położenie instalacyjnej puski elektrycznej o stopniu ochronnym IPX5 lub
- (C)** Rekomendowane położenie zasilającego 3x2.5mm<sup>2</sup> przewodu zasilającego naściennej.
-  Podgrzewacz wody
-  Pompa wodna
-  Dmuchawa
-  Sterownik W400
-  Sterownik MX600
- EL** Panel kontrolny
-  Dysza wodna duża
-  Ssak
-  Halogen
-  Korek zbiornika dezynfekcji
-  Dysza wodna mała
-  Dysza powietrzna
-  Regulator powietrza tylko w W400