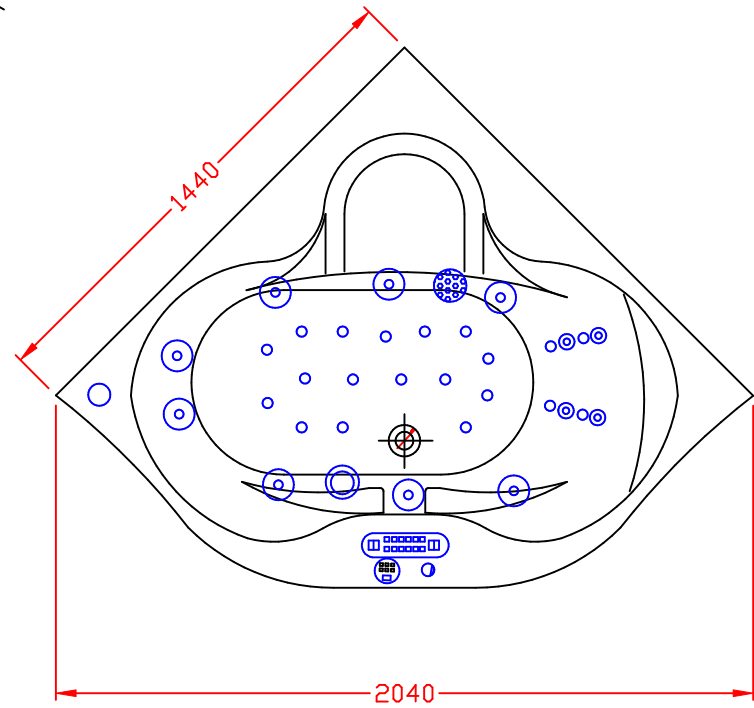
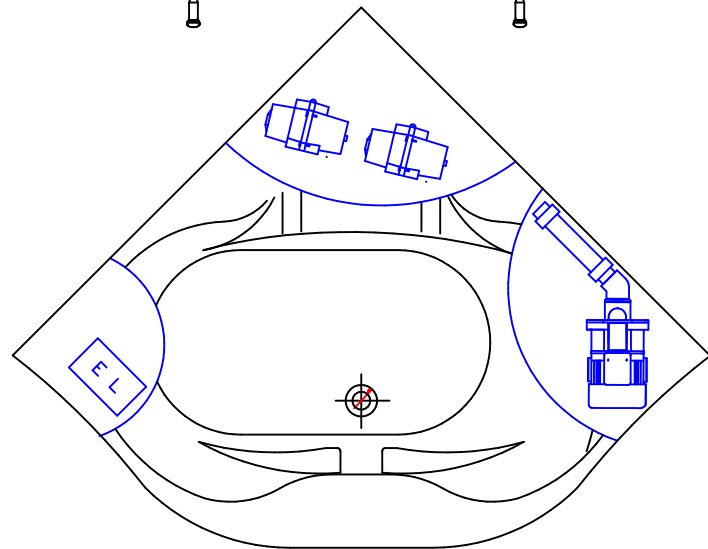
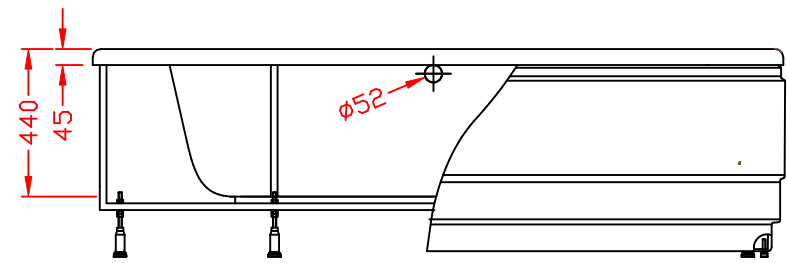
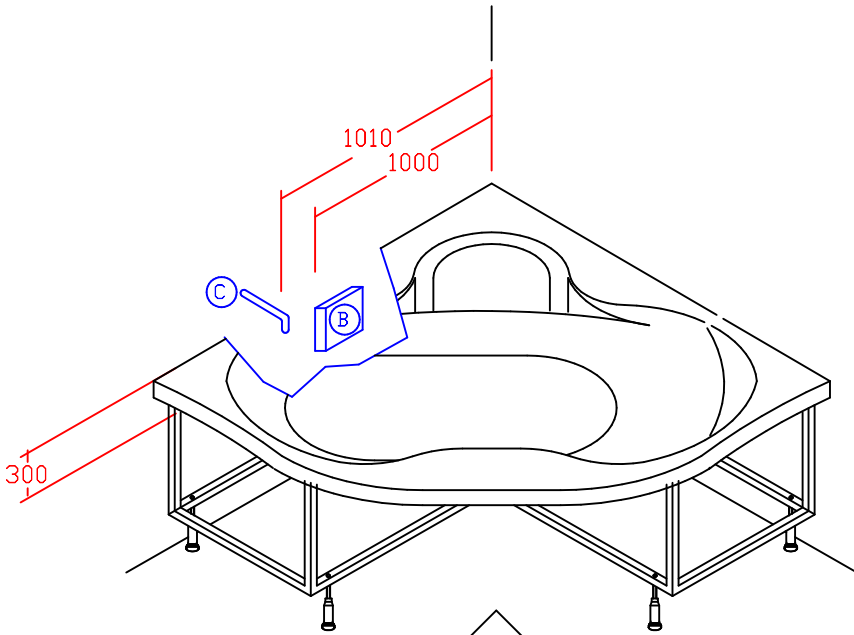


Wanna CORNER NOVA- rozmieszczenie elementów w systemach W400,MX600,MX600PRO



- B** Rekomendowane położenie instalacyjnej puszki elektrycznej o stopniu ochronnym IPX5 lub przewodu zasilającego 3x2,5mm².
- C** Rekomendowane położenie osi baterii naściennej.
- Podgrzewacz wody
- Pompa wodna
- Dmuchawa
- Sterownik W400
- Sterownik MX600
- E L** Panel kontrolny
- Dysza wodna duża
- Ssak
- Halogen
- Korek zbiornika dezynfekcji
- Dysza wodna mała
- Dysza powietrzna
- Regulator powietrza tylko w W400