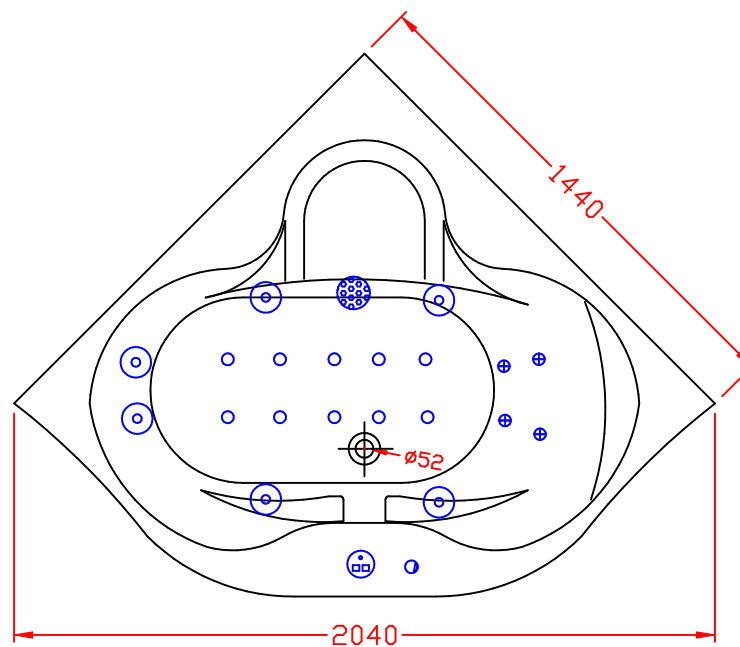
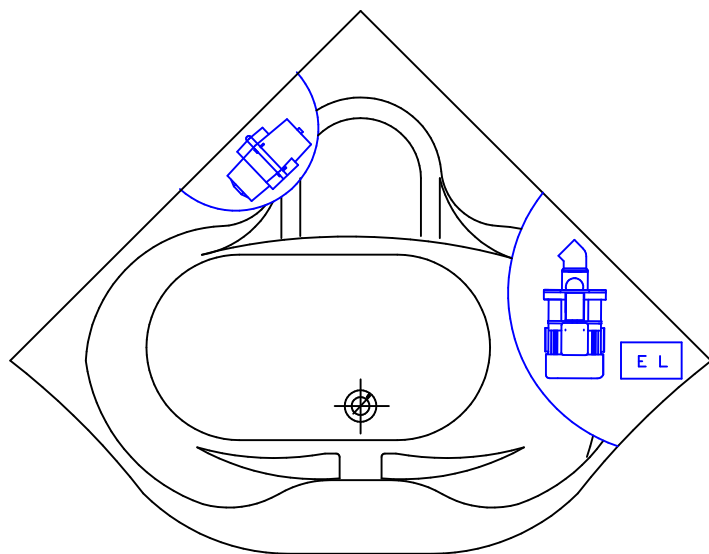
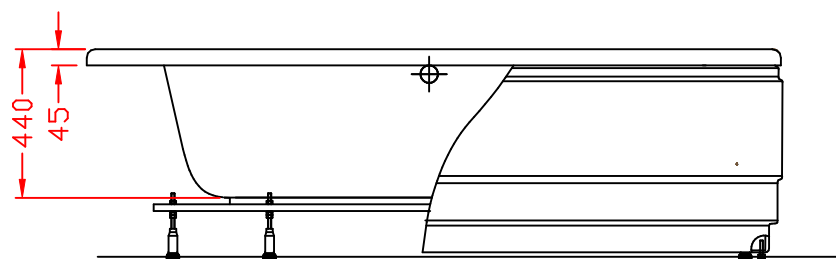
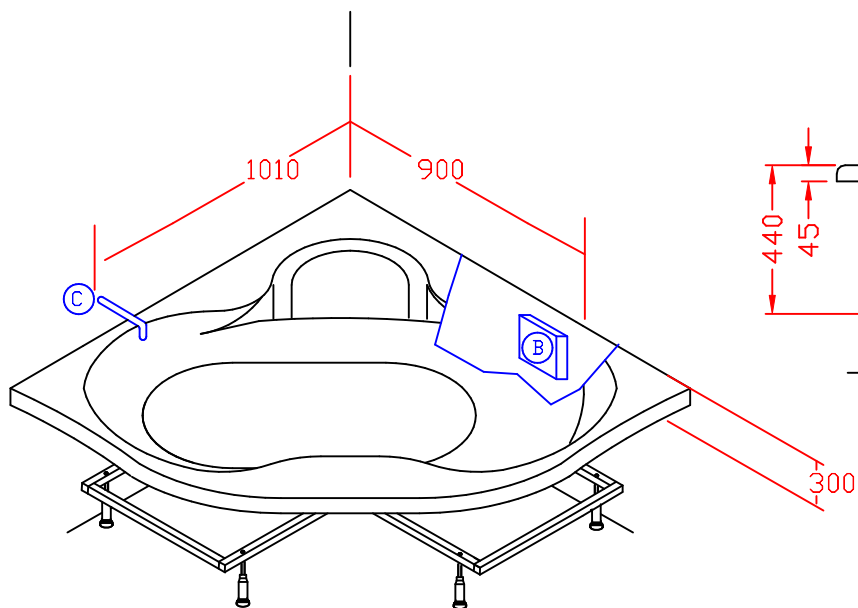


Wanna CORNER NOVA system W100, MX200



B Rekomendowane położenie instalacyjnej puszkii elektrycznej o stopniu ochronnym IPX5 lub przewodu zasilającego 3x2.5mm².

C Rekomendowane położenie osi baterii naściennej.



Dmuchawa



Pompa wodna



Sterownik W100



Sterownik MX200



Panel kontrolny



Dysza wodna duża



Ssak



Regulator powietrza



Mała dysza rotacyjna na plecy



Dysza powietrzna