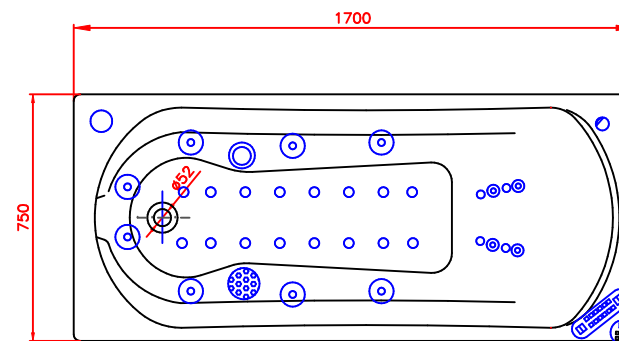
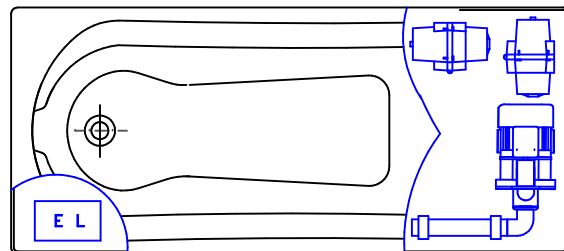
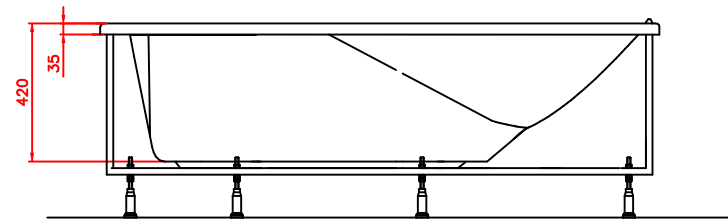
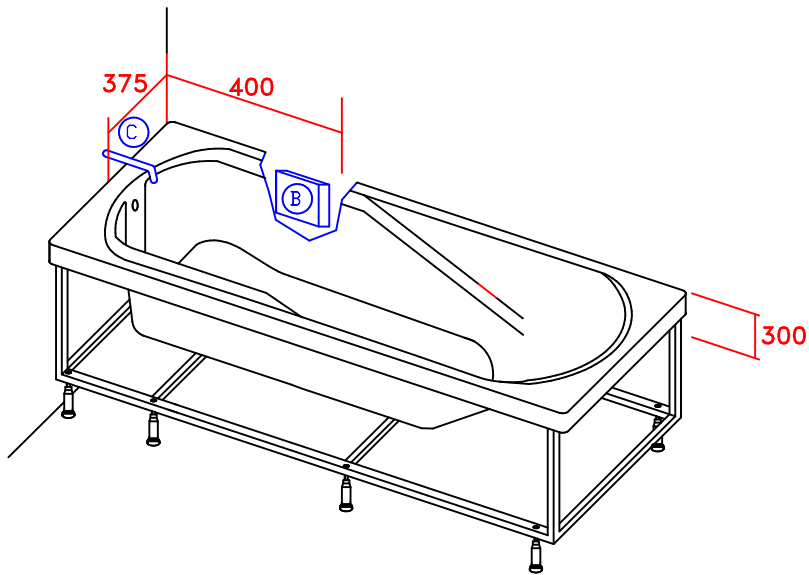


Wanna COMFORT 170x75– rozmieszczenie elementów w systemach W400,MX600,MX600PRO

W COMFORTACH 180x80 i 190x90 takie same rozmieszczenie elementów



B Rekomendowane położenie instalacyjnej puszkii elektrycznej o stopniu ochronnym IPX5 lub przewodu zasilającego 3x2.5mm².

C Rekomendowane położenie osi baterii naciiennej.

 Podgrzewacz wody


 Pompa wodna

 Dmuchawa

 Sterownik W400

 Sterownik MX600

E L Panel kontrolny

 Dysza wodna duża

 Ssak

 Halogen

 Korek zbiornika dezynfekcji

 Dysza wodna mała

 Dysza powietrzna

 Regulator powietrza tylko w W400