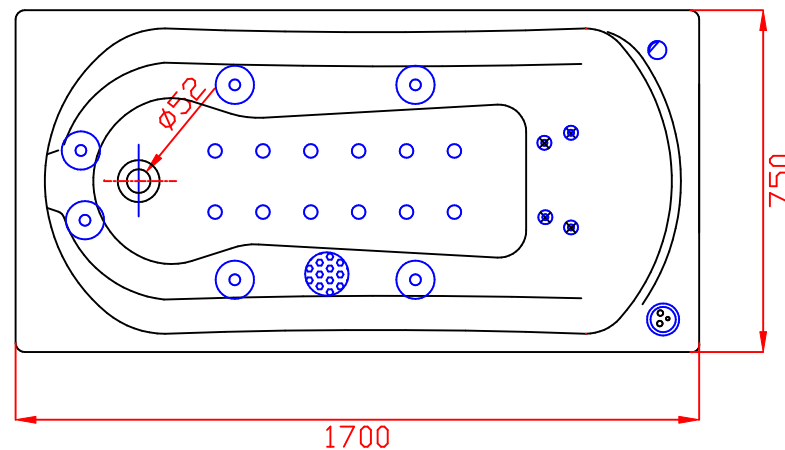
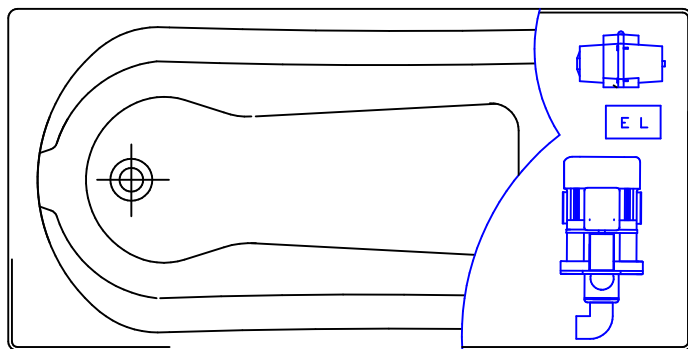
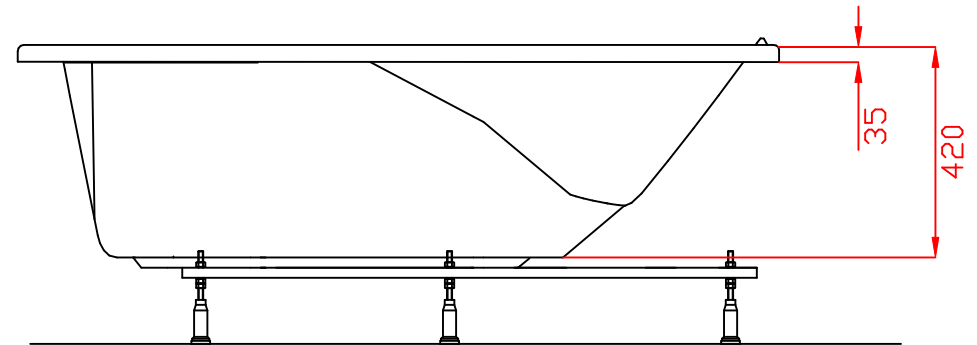
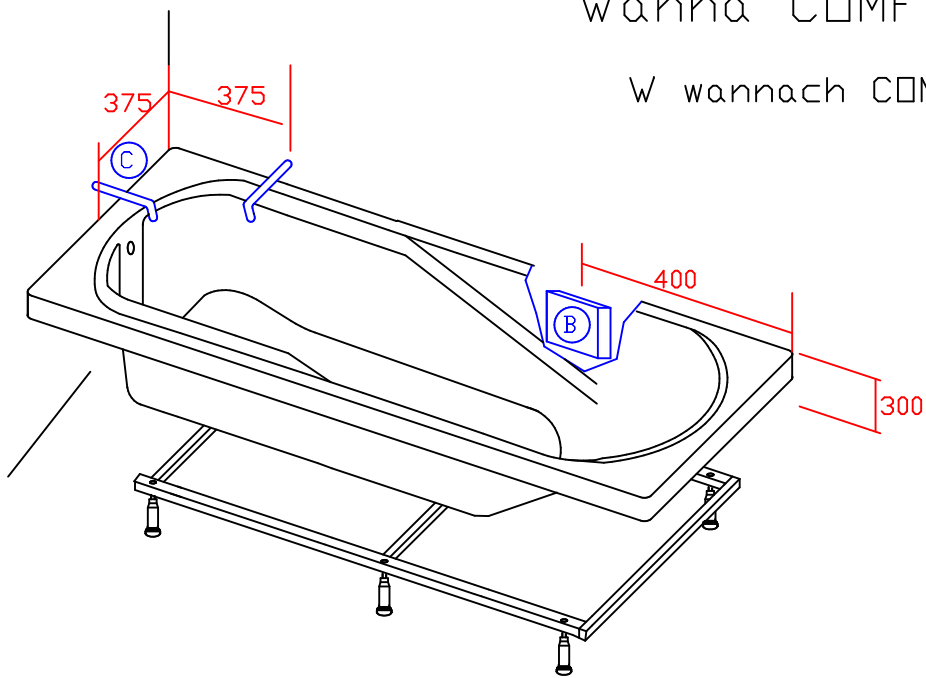


Wanna COMFORT 170x75 System W100, MX200

W wannach COMFORT 150x75, 160x75 takie same rozmieszczenie elementów



B Rekomendowane położenie instalacyjnej puszkii elektrycznej o stopniu ochronnym IPX5 lub przewodu zasilającego 3x2.5mm².

C Rekomendowane położenie osi baterii naściennych.



Dmuchawa



Pompa wodna



Sterownik W100



Sterownik MX200



Panel kontrolny



Dysza wodna duża



Ssak



Regulator powietrza



Mata dysza rotacyjna na plecy



Dysza powietrzna