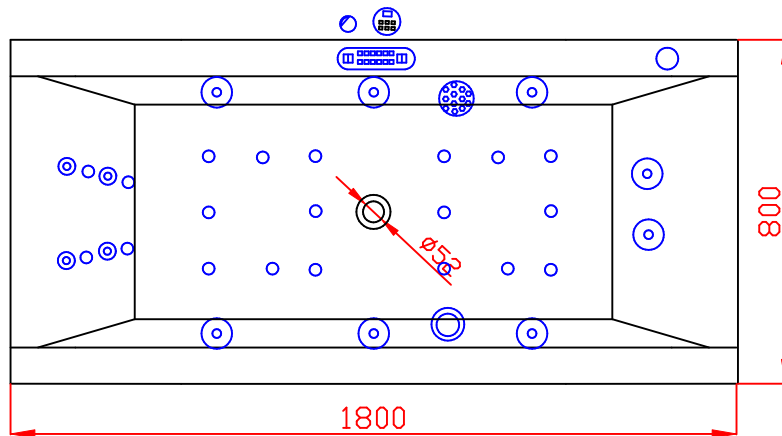
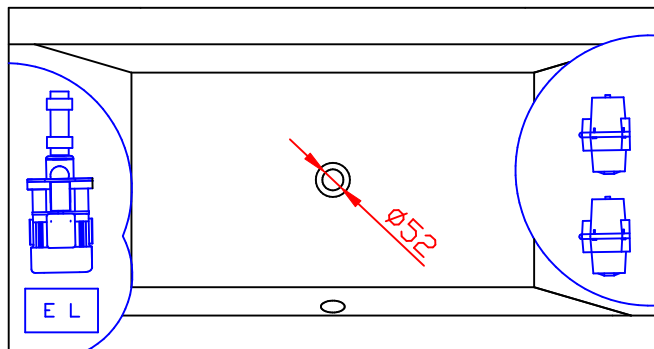
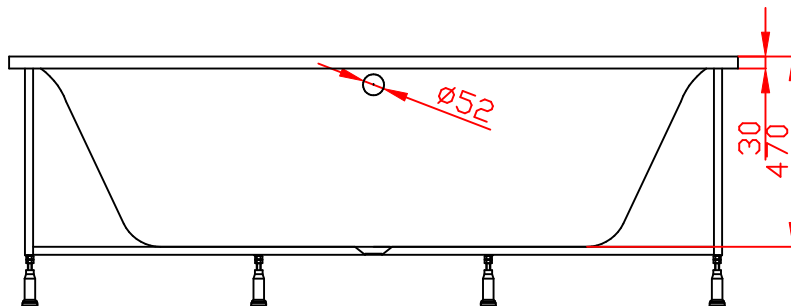
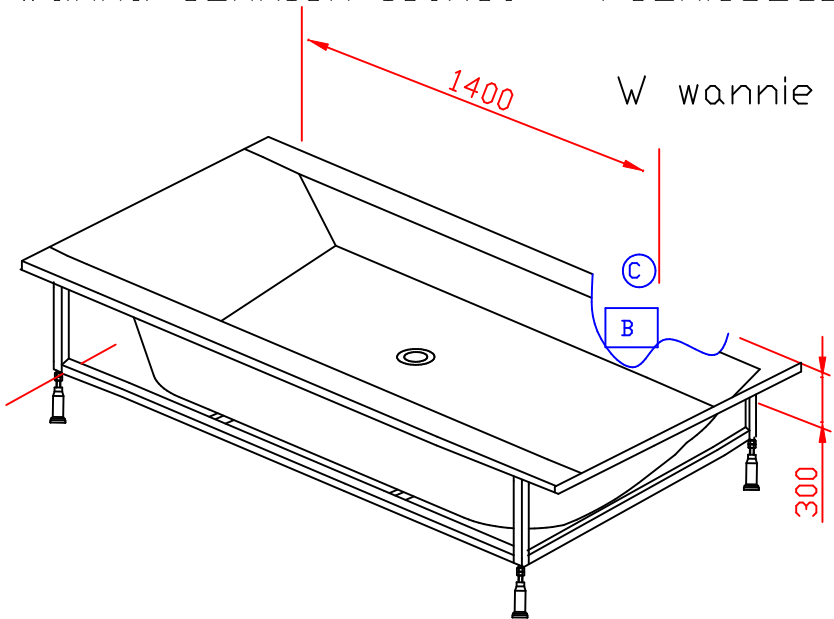


Wanna CLARISA 180x80 - rozmieszczenie elementów w systemach W400, MX600, MX600PRO

W wannie CLARISA 190x90 takie same rozmieszczenie elementów





- (B)** Rekomendowane położenie instalacyjnej puszkii elektrycznej o stopniu ochronnym IPX5 lub przewodu zasilającego 3x2,5mm².
- (C)** Rekomendowane położenie osi baterii naściennej.

 Podgrzewacz wody


 Pompa wodna

 Dmuchawa

 Sterownik W400

 Sterownik MX600


 Panel kontrolny


 Dysza wodna duża

 Ssaki

 Halogen

 Korek zbiornika dezynfekcji

 Dysza wodna mała

 Dysza powietrzna

 Regulator powietrza tylko w W400